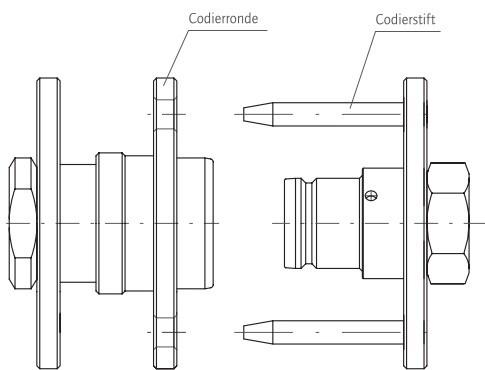


Zubehör für Codiersysteme

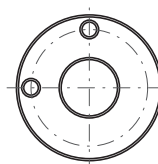
Mechanisch



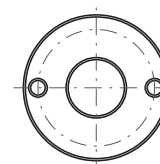
*Schnellkupplung mit
mechanischer Pin-Codierung*

Beschreibung

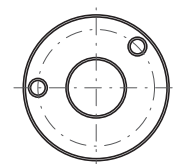
Beim Ab- oder Umfüllen unterschiedlicher Produkte müssen Leitungen unverwechselbar sein. Hierzu dient die mechanische Pin-Codierung der Kupplung. Das mechanische Codiersystem lässt durch die möglichen Positionsvarianten der beiden Pins nahezu unendlich viele Codierungen zu. Sie bleiben auch beim Einkuppeln von außen sehr gut sichtbar und können leicht in Position gedreht werden, der Schlauch wird dabei nicht verdreht. Zeitaufwendiges Ausprobieren der richtigen Codierung entfällt, eine Farbcodierung ist nicht notwendig.



CD01
90°



CD02
180°



CD03
135°



Bei falscher Zuordnung von Behältern und Schlauch kann es nie zum Aufschieben der Ventile und damit zu Produktvermischungen kommen. Auch wenn man die Kupplungen schräg aufsetzt, öffnen die Ventile nicht.