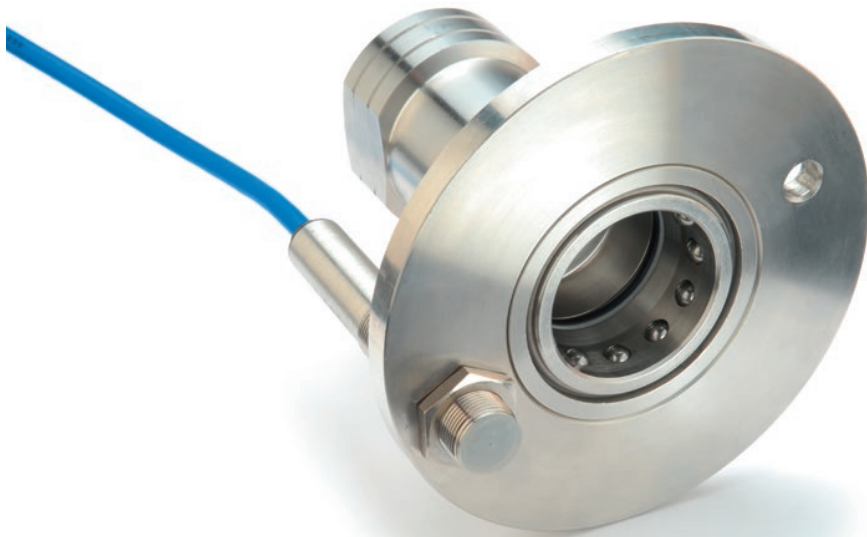


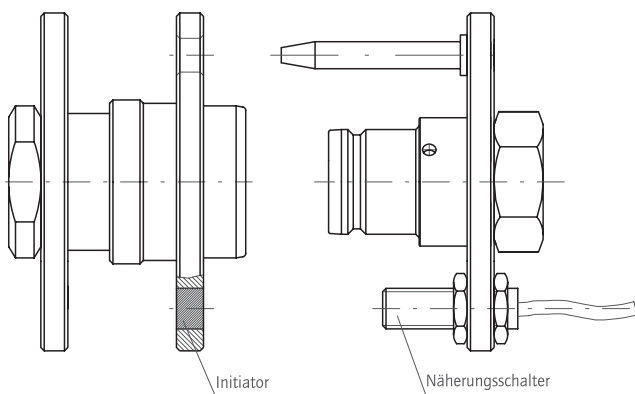
## Zubehör für Codiersysteme

### Elektronisch



#### Identifikationssystem

Ex-geschützt (ATEX)  
Ankopplung an SPS oder PC seriell, parallel, BUS



Mit Ronden und elektronischem  
Identifikationssystem

#### Beschreibung

Bei der Herstellung von Rezepturen in der Produktion von Grund- und Wirkstoffen müssen Lagertanks den richtigen Reaktoren zugeordnet sein. Zur Erkennung der Leitungen dient ein an der Kupplung angebrachtes, in Betätigungsriffen integriertes Identifikationssystem. Dieses System besteht aus dem Codeträger, welcher Informationen enthält, und dem Lesekopf, der diese gespeicherten Informationen ausliest und an die Leitkarte weitergibt. Über die Leitkarte lässt sich steuern und überprüfen, ob die Zuordnung von Tank und Reaktor stimmt. Der Lesekopf des Erkennungssystems steht im verbundenen Zustand in Kontakt mit dem Codeträger. Die Leitkarte gibt die Verbindungen frei, das Medium kann in den Reaktor gefördert werden.

#### Dieses System ermöglicht dem Anwender:

- ◆ Das Verbinden und Trennen von Schlauchleitungen ohne Medienverlust
- ◆ Die Überprüfung der richtigen Zuordnung von Behältern
- ◆ Das Vermeiden von Produktvermischungen durch falsch verbundene Leitungen
- ◆ Das Verhindern von teuren Fehlproduktionen