

# Filter und Ventile

Hochwertige Armaturen, günstig und flexibel



# Filter und Ventile

## Inline Filter „Mini“



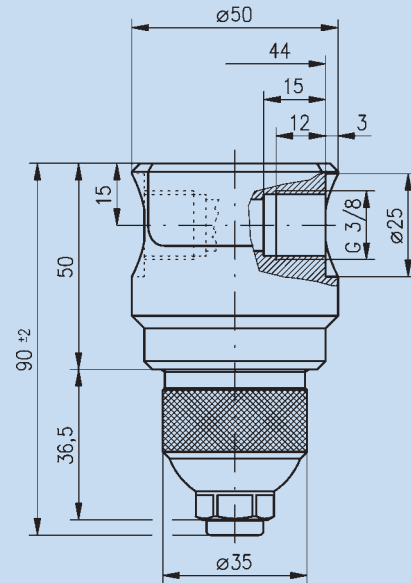
## Allgemeine Angaben

Betriebliche Einflüsse sind entscheidend für die Auslegung eines Filters. Der GATHER Filter mit Ablasschraube ist ein Universalfilter, der auch für widrige Prozessbedingungen ausgelegt ist. Einsatztemperaturen von +350 °C bei Systemdrücken von 500 bar (die Filtergehäuseteile benötigen dazu ein Anzugsdrehmoment von 120 Nm) sind möglich. Die Ausführungen in Edelstahl und Hastelloy qualifizieren diesen Filter für den Einsatz mit aggressiven Medien.

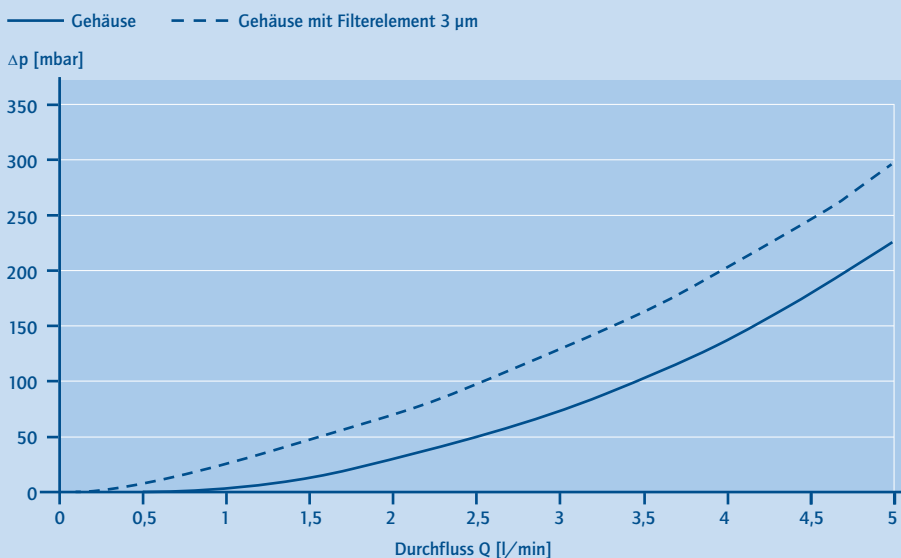
Durch die Verwendung von „plissierten“ Filterelementen entsteht eine kompakte Bauform mit einer großen Filteroberfläche (48 cm<sup>2</sup>), die nur geringe Druckverluste bewirkt. Der Filter ist also optimal geeignet für den Einsatz als Vorfilter in Saugleitungen, beispielsweise zum Schutz der magnetgekuppelten GATHER Zahnradpumpe.

## Technische Daten

|                         |   |
|-------------------------|---|
| <b>Max. Temperatur</b>  | +350 °C   |
| <b>Max. Systemdruck</b> | 500 bar   |
| <b>Berstdruck</b>       | oberhalb von 950 bar  |
| <b>Standardfeinheit</b> | 10 µm   |
| <b>Gehäuse</b>          | Edelstahl: Nitronic 60/1.4404<br>alternativ: Hastelloy C276 |
| <b>Filter</b>           | Edelstahl: 1.4401<br>alternativ: Hastelloy C22              |
| <b>Filteroberfläche</b> | 48 cm <sup>2</sup>  |
| <b>Füllvolumen</b>      | ca. 18 ml   |
| <b>Anschluss</b>        | G 3/8 Innengewinde  |
| <b>Ablass</b>           | G 1/8 Innengewinde<br>(Anzugsdrehmoment 24 Nm)              |



## Q/p Diagramm, Medium: Wasser



Das Filterelement lässt sich einfach im Ultraschallbad oder im Rückspülverfahren (auch über den Ablass) reinigen.

Der Filter besitzt keine eigene Wärmequelle und fällt daher nicht unter die ATEX-Bestimmungen. Er kann somit ohne Auflagen in explosionsgeschützten Bereichen eingesetzt werden.

## Sicherheitsarmaturen ÜVG-G1/4 und ÜVG-G1/2 Überströmventil für Flüssigkeiten, Gase und Dampf



### Beschreibung

Durch Eigenmedium gesteuerte Überströmventile sind einfache und kompakte Regler, die eine genaue Regelung bei leichter Installation und Wartung bieten. Sie halten den Druck vor dem Ventil ohne weiteres Steuer-element konstant.

Am Kegel steht der zu regelnde Vordruck im Gleichgewicht mit der Kraft der Ventillfeder.

- TÜV geprüft
- TA-Luft konform
- FDA konform

### Vorteile

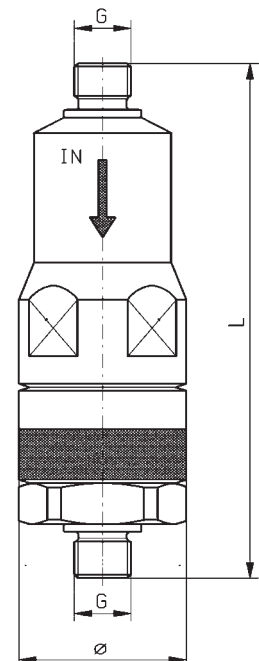
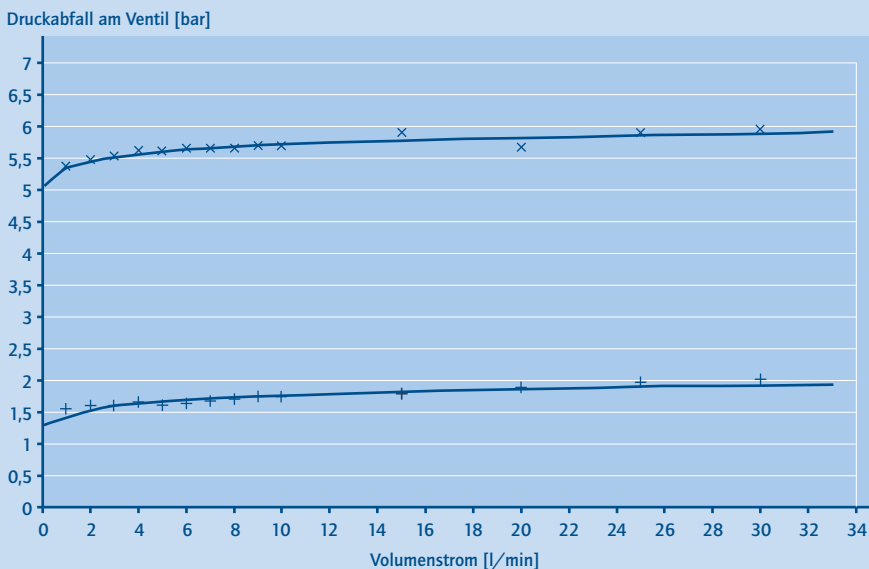
- kompakte geradlinige Bauweise
- frei wählbarer optimaler Einbauort
- geringer Druckverlust (Stellbereich 1:35)

### Technische Daten

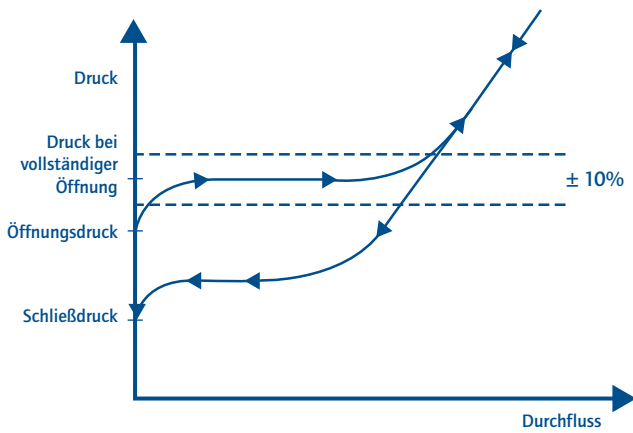
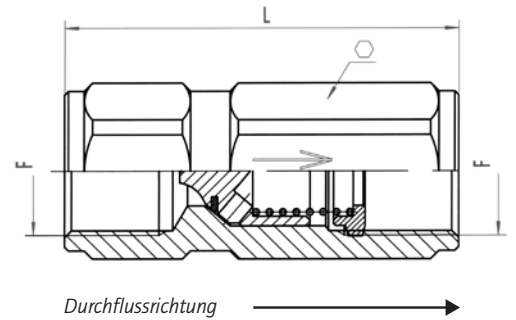
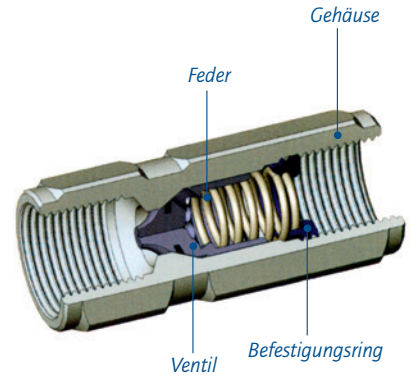
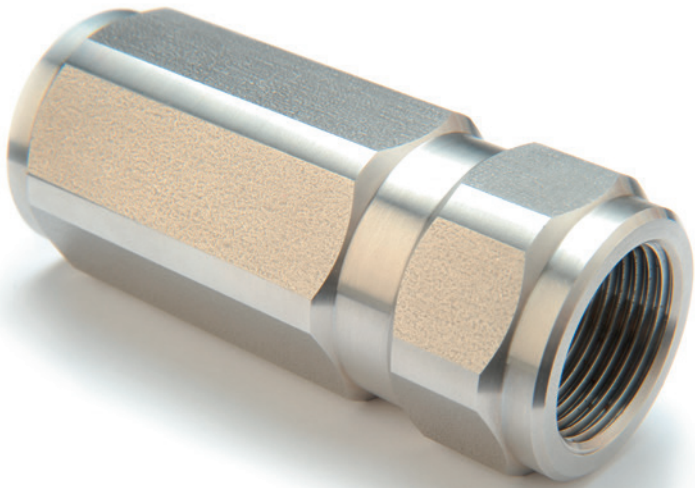
|                      |  |
|----------------------|--|
| <b>Material</b>      | Edelstahl (1.4571)   |
| <b>Dichtung</b>      | FFKM (FDA-konform, weiß)<br>-15 °C bis +300 °C<br>andere Dichtungsmaterialien<br>auf Anfrage |
| <b>Ansprechdruck</b> | stufenlos einstellbar  |
| <b>Anschlüsse</b>    | Rohrverschraubung oder<br>nach Kundenvorgabe   |

| Größe | Länge L | Außen- $\phi$ | Anschluss G | Druckbereich                        |
|-------|---------|---------------|-------------|-------------------------------------|
| DN 6  | ~135 mm | $\phi$ 44 mm  | G 1/4       | wahlweise:<br>1-5 bar oder 5-15 bar |
| DN 12 | ~143 mm | $\phi$ 54 mm  | G 1/2       | wahlweise:<br>1-5 bar oder 5-10 bar |

### Druckabfall am ÜVG-G1/2 für Wasser



## Rückschlagventil für Flüssigkeiten, Gase und Dämpfe



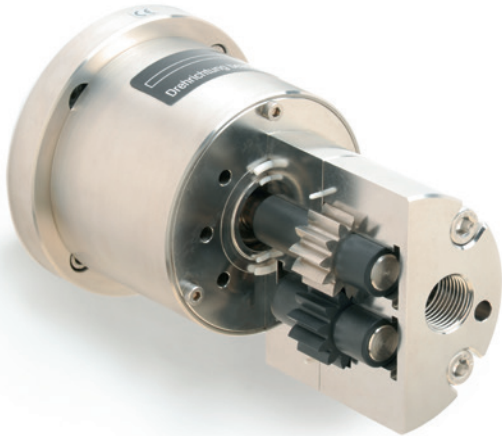
### Technische Daten

|                      |   |
|----------------------|---|
| <b>Material</b>      | Edelstahl 1.4404  |
| <b>Dichtung</b>      | Viton (-20 °C bis +200 °C)<br>EPDM (-40 °C bis +150 °C) |
| <b>Ansprechdruck</b> | 1,0 barg (±10%)   |

| Modell                 | NW [mm] | L [mm] | F Anschluss | SW | Dichtung      | Max. Durchfluss*, Systemdruck |
|------------------------|---------|--------|-------------|----|---------------|-------------------------------|
| RÜ-G1/8-V<br>RÜ-G1/8-E | 3,8     | 37     | G 1/8       | 16 | Viton<br>EPDM | 1,0 l/min, 400 bar            |
| RÜ-G1/4-V<br>RÜ-G1/4-E | 5,7     | 50     | G 1/4       | 19 | Viton<br>EPDM | 4,0 l/min, 400 bar            |
| RÜ-G3/8-V<br>RÜ-G3/8-E | 7,6     | 60     | G 3/8       | 23 | Viton<br>EPDM | 8,3 l/min, 400 bar            |
| RÜ-G1/2-V<br>RÜ-G1/2-E | 10,3    | 70     | G 1/2       | 27 | Viton<br>EPDM | 16,7 l/min, 250 bar           |
| RÜ-G3/4-V<br>RÜ-G3/4-E | 14,2    | 86     | G 3/4       | 35 | Viton<br>EPDM | 35,0 l/min, 250 bar           |

\* Für Wasser 20 °C und 1,0 mm<sup>2</sup>/s

# Die GATHER Produkte



## Zahnradpumpe und Wankelpumpe

Die magnetgekuppelte GATHER Zahnradpumpe ist sowohl Dosierpumpe als auch Prozesspumpe. Die Wankelpumpe ergänzt diese durch höhere Förder- und Druckleistungen.

Die hermetisch konzipierten Pumpen garantieren hohe Standzeiten und eine pulsationsfreie Dosierung, besonders von nicht schmierenden Flüssigkeiten wie Wasser, Salzlösungen und Lösungsmittel, aber auch von Säuren und Laugen.

**NEU**

Temperaturbereich:  
-200 °C bis +450 °C



## Schnellkupplungen

Die sichere, robuste und schnell lösbare Verbindung zwischen Schlauch und Rohr für fast alle Flüssigkeiten und Gase.

Beidseitig und einseitig absperrend oder mit freiem Durchlass in Größen von DN 4 bis DN 125. Die Original Hansen Kupplungen und die flachdichtenden, leakagefreien Kupplungen der GATHER-eigenen DBG-Serie sind besonders flexibel einsetzbar.

**NEU**

Temperaturbereich:  
-80 °C bis +325 °C



## Filter und Ventile

Zur besseren Dosierung und zum Schutz der Zahnradpumpen bietet GATHER abgestimmtes Zubehör an:

Hochwertige Überströmventile und Filter in Edelstahl und Hastelloy, aber auch einfache Rückschlagventile.

*hochwertig, robust*

# DIEKER

Coupling & Pump Technologies

DR. FRIEDRICH DIEKER  
Coupling & Pump Technologies

Fischergasse 8  
5020 Salzburg  
Austria  
Tel.: +43 662 431230  
Fax: +43 662 420348  
email: office@dieker.at  
www.dieker.at



# GATHER

INDUSTRIE

Qualität – Made in Germany

Kompetenz der Experten:  
Persönliche Ingenieurberatung  
im Stammhaus und vor Ort

GATHER Industrie GmbH  
Lise-Meitner-Straße 4  
D-42489 Wülfrath  
Telefon: +49 2058 89381-0  
www.gather-industrie.de

