

Flachdichtende Tankkupplung der Serie DBG-SV

DN 25 bis DN 65 (G)

Beidseitig absperrend, tropffrei und unter Restdruck kuppelbar

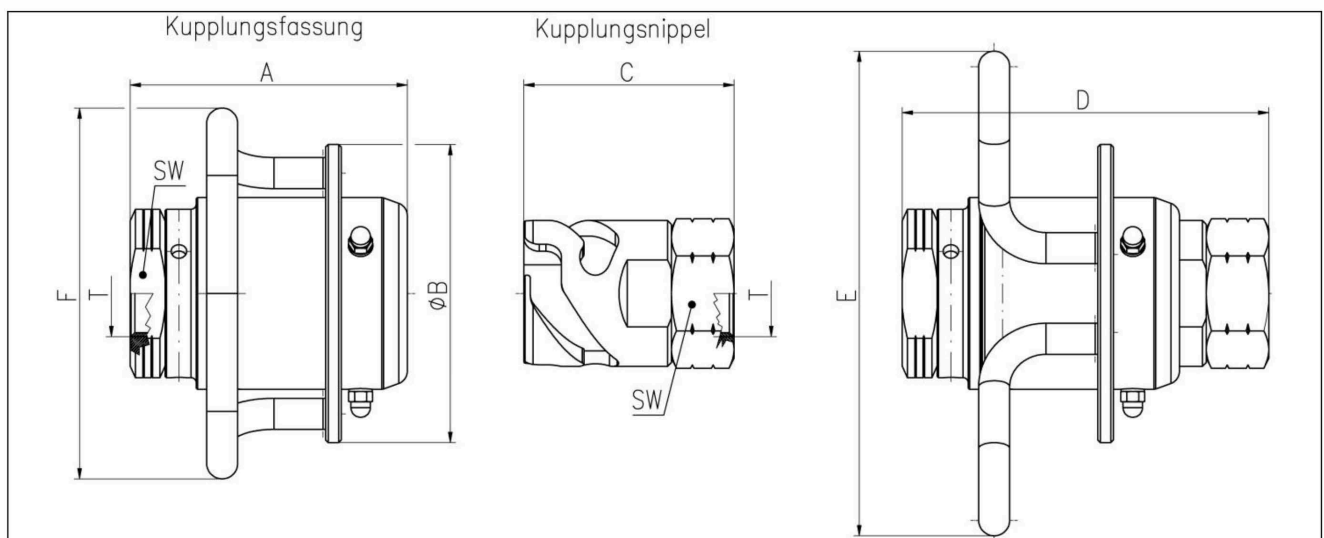
Technische Daten Serie DBG-SV			
Serie	Nennweite	Zulässiger Betriebsdruck [bar]*	max. Verlust durch Benetzung der Ventile [ml]
DBG-SV8	DN 25	65	0,1
DBG-SV12	DN 40	40	0,3
DBG-SV16	DN 50	25	2,2
DBG-SV20	DN 65	16	3,6

*statisch, gekuppelt bei 20°C

Optionen	
Werkstoffe	Dichtungen
· Edelstahl (1.4404 bzw. 1.4571)	· NBR
Temperaturbereich	· FPM
-80°C bis +260°C	· EPDM
(Dichtungstyp abhängig)	· CR
	· FVMQ
	· FFKM
	· u.a. (auch FDA-konform)

Schlauchkupplungen der Serie DBG-SV besitzen selbständig schließende Absperrventile. Beim Trennen tritt keine Flüssigkeit aus Schlauch und Behälter aus, beim Verbinden gelangt weder Luft noch Schmutz in das Leitungssystem. Diese tropffreien Schlauchkupplungen bieten beim Betanken, Abfüllen und Umfüllen ein hohes Maß an Sicherheit, da trotz häufigen Kuppelns Umweltschäden oder Gefährdungen von Personen durch austretende Flüssigkeiten ausgeschlossen sind. Die Flüssigkeiten kommen nicht mit der Umgebungsluft in Berührung. Das Kuppeln und Entkuppeln geschieht sehr einfach und leichtgängig, auch wenn die Leitungen unter Restdruck stehen.

Beim Einkuppeln werden Fassung und Nippel aneinander geschoben. Die Kupplung ist nach außen abgedichtet. Durch eine gute Dritteldrehung verriegelt die Fassung mit dem Nippel und öffnet dann die Ventile, die den Medienstrom freigeben. Die tottraumfreie Bauweise verhindert Lufteinschlüsse beim Verbinden und Tropfverluste beim Trennen.



Abmessungen Serie DBG-SV

Serie	T Innengewinde **	A [mm]	B [mm]	C [mm]	D [mm]	E [mm]	F [mm]	SW
								Fassung / Nippel
								[mm]
DBG-SV8	1	107	115	81	142	172	143	55 & Ø6/50
DBG-SV12	1 1/2	135	115	103	187	187	143	65/70
DBG-SV16	2	145	119	104	195	197	142	75/65
DBG-SV20	2 1/2	152	140	133	228	232	142	95/90

Irrtümer, Druckfehler und technische Änderungen vorbehalten

** Tabelle für G

Flachdichtende Tankkupplung der Serie DBG-SV

DN 25 bis DN 65 (G)

Beidseitig absperrend, tropffrei und unter Restdruck kuppelbar

DIEKER
Coupling & Pump Technologies

Leistungsdiagramm Serie DBG-SV

