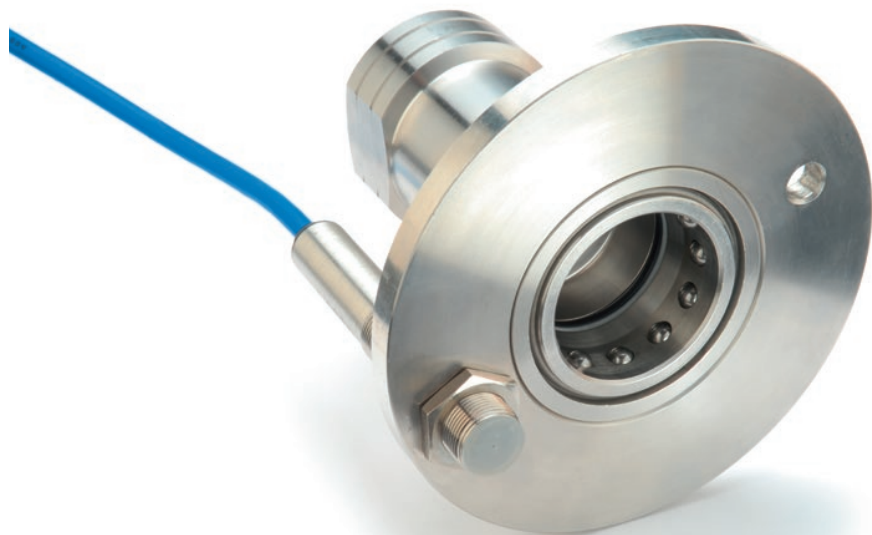


Zubehör für Codiersysteme

Elektronisch



Identifikationssystem

Ex-geschützt EEX ia IIC T4;
Ankopplung an SPS oder PC seriell,
parallel, BUS

Beschreibung

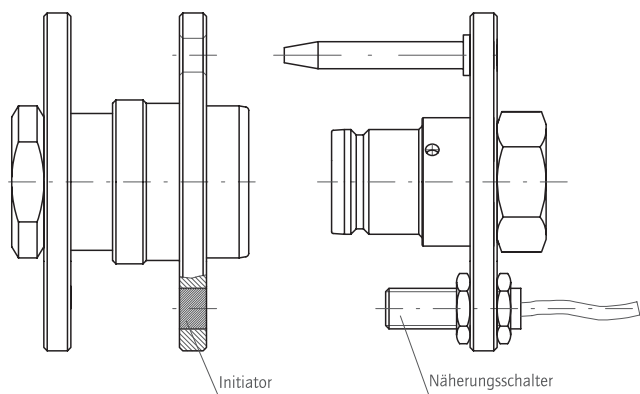
Bei der Herstellung von Rezepturen in der Produktion von Grund- und Wirkstoffen müssen Lagertanks den richtigen Reaktoren zugeordnet sein. Zur Erkennung der Leitungen dient ein an der Kupplung angebrachtes, in Betätigungsgriffen integriertes Identifikationssystem.

Dieses System besteht aus dem Code-träger, welcher Informationen enthält, und dem Lesekopf, der diese gespeicherten Informationen ausliest und an die Leit-warte weitergibt.

Über die Leitwarte lässt sich steuern und überprüfen, ob die Zuordnung von Tank und Reaktor stimmt.

Der Lesekopf des Erkennungssystems steht im verbundenen Zustand in Kontakt mit dem Codeträger.

Die Leitwarte gibt die Verbindungen frei, das Medium kann in den Reaktor gefördert werden.



Mit Ronden und elektronischem
Identifikationssystem

Dieses System ermöglicht dem Anwender:

- Das Verbinden und Trennen von Schlauchleitungen ohne Medienverlust
- Die Überprüfung der richtigen Zuordnung von Behältern
- Das Vermeiden von Produktvermischungen durch falsch verbundene Leitungen
- Das Verhindern von teuren Fehlproduktionen